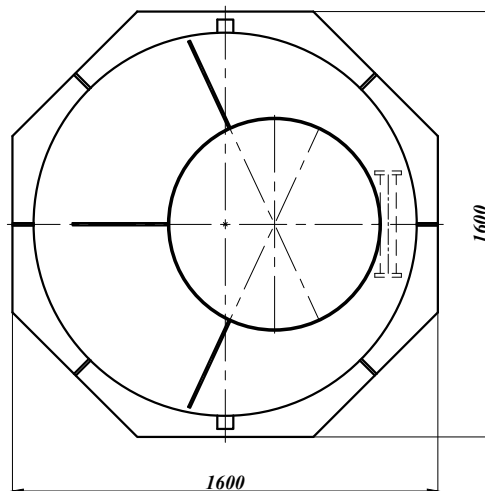
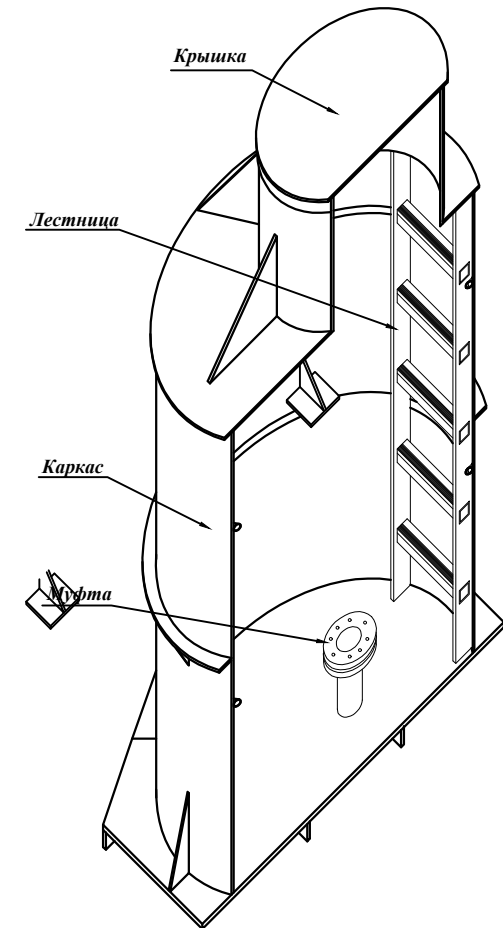
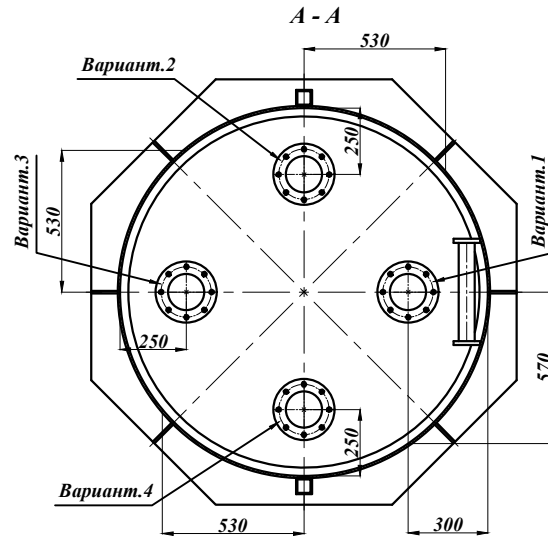
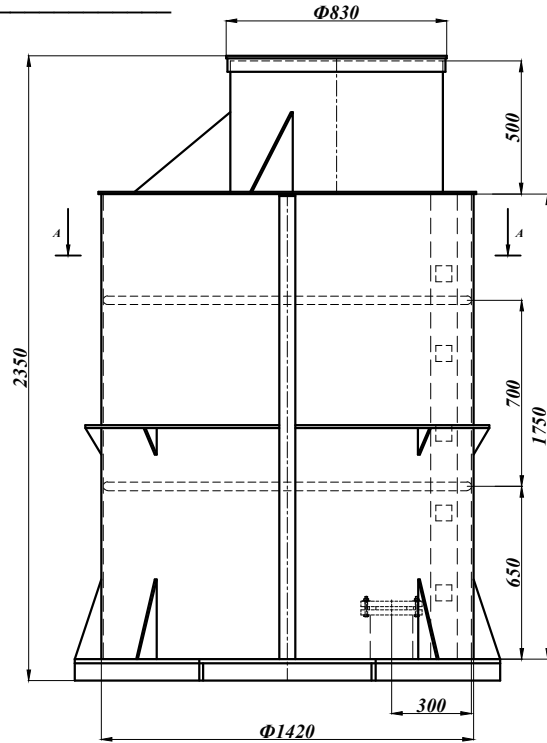


# Кессон К-4 уд

Рег. № \_\_\_\_\_

## Схема Кессон ТОПОЛ-ЭКО с расположением муфты



Наименование	Размеры
Муфта 1	Ф106 - 114
Муфта 2	Ф120 - 133
Муфта 3	Ф140 - 150

.....  
Наименование организации

.....  
Подпись

.....  
Ф.И.О.

.....  
Ф.И.О. Заказчика

.....  
М.П.

.....  
Номер телефона

.....  
дата